


## AquaGrip™ Instrukcja Obsługi Ręcznego Odkurzacza do Basenu

# INSTRUKCJA OBSŁUGI

## OSTRZEŻENIE

- Jeśli instrukcja nie została dołączona, prosimy o kontakt z firmą Bestway lub wyszukanie jej na stronie internetowej: [www.bestwaycorp.com](http://www.bestwaycorp.com).
-  Odłączana jednostka zasilająca.
- Urządzenie może być używane tylko z adapterem (XVE024-1260180-4) i (XVE024-1260180-7). Adapter (XVE024-1260180-4) przeznaczony jest dla krajów europejskich z wyjątkiem Wielkiej Brytanii, natomiast (XVE024-1260180-7) jest do użytku w Wielkiej Brytanii.
- **UWAGA:** Do ładowania baterii należy używać wyłącznie odłączanego zasilacza dołączonego do urządzenia.
- Przed wykonaniem czynności konserwacyjnych, takich jak czyszczenie filtra, odłącz pompę od sieci zasilającej.
- Przed montażem, demontażem lub czyszczeniem zawsze odłączaj urządzenie od zasilania.
- Urządzenia mogą być używane przez osoby o ograniczonych możliwościach fizycznych, sensorycznych lub umysłowych albo nieposiadające doświadczenia i wiedzy, jeżeli otrzymały one nadzór lub instrukcję dotyczącą bezpiecznego użytkowania urządzenia i jeżeli rozumieją związane z tym zagrożenia.
- Pompy bez oznaczenia, że są zabezpieczone przed skutkami zamarzania, nie powinny być pozostawione na zewnątrz w czasie mrozów.
- To urządzenie nie może być używane przez dzieci.
- Czyszczenie i konserwacja nie mogą być wykonywane przez dzieci.
- Dzieci nie mogą bawić się urządzeniem.
- To urządzenie zawiera niewymienny akumulator.
- Źródło światła tej lampki nie jest wymienne; gdy źródło światła osiąga kres żywotności cała lampka powinna zostać wymieniona.
- Urządzenia nie powinny używać osoby (w tym dzieci) o ograniczonej sprawności fizycznej, sensorycznej lub umysłowej, a także osoby nieposiadające odpowiedniego doświadczenia lub wiedzy, chyba że znajdują się pod nadzorem lub zostały poinstruowane.
- Należy pilnować dzieci aby nie bawiły się urządzeniem.

## UTYLIZACJA



Zużytych produktów elektrycznych nie należy wyrzucać razem z odpadami domowymi. Sprzęt elektryczny i elektroniczny zawiera substancje, które w przypadku braku właściwego recyklingu mogą być groźne dla ludzkiego zdrowia i środowiska. Zużyty produkt oddaj do miejsca zajmującego się recyklingiem. Skontaktuj się z lokalnymi władzami lub sprzedawcą w celu uzyskania porady na temat recyklingu.

## OPIS PRODUKTU

Czas Ładowania:	DC 12.6V 3 - 4 Godziny
Czas Pracy:	Do 90 minut
Minimalna Dokładność Filtracji:	45um
Wskaźnik Wodoodporności:	IPX8
Głębokość Robocza Wody:	80 cm (31,5") - 2 m (78,7")

## INSTRUKCJA MONTAŻU



## CZĘŚCI I NARZĘDZIA

Porównaj części w pudełku z częściami wymienionymi w niniejszej instrukcji. Sprawdź, czy elementy wyposażenia reprezentują model, który zamierzałeś kupić.

Przed montażem produktu poświęć kilka minut na zapoznanie się ze wszystkimi elementami.



## INSTRUKCJE MONTAŻU

Aby uzyskać instrukcje montażu, postępuj zgodnie z ilustracjami na końcu instrukcji. Rysunki służą wyłącznie do celów ilustracyjnych. Mogą nie odzwierciedlać rzeczywistego produktu. Nie w skali.



## INSTRUKCJE KONSERWACJI

W przypadku czyszczenia i konserwacji należy zapoznać się z ilustracją na końcu instrukcji. Rysunki służą wyłącznie do celów ilustracyjnych. Mogą nie odzwierciedlać rzeczywistego produktu. Nie w skali.

- Produkt, aby działał, musi być całkowicie zanurzony, można go używać ręcznie do czyszczenia schodów i ścian basenu lub za pomocą dołączonego lekkiego drążka do czyszczenia dna basenu i trudno dostępných narożników.
- Kompatybilny z basenami naziemnymi i wkopywanymi.
- Zalecane rozmiary basenów:
  - Baseny okrągłe - Do 6,10 m (20') średnicy
  - Baseny prostokątne - Do 6,10 m (20') szerokości
  - Baseny owalne - do 6,10 m (20') szerokości
- Przed pierwszym użyciem w pełni naładuj produkt (około 3 - 4 godziny).
- Przezroczysta komora na odpady posiada stalowe sitko do zatrzymywania większych zanieczyszczeń oraz wkład filtracyjny typu VI do mniejszych zanieczyszczeń. Zawsze używaj stalowego sitka, gdy korzystasz z produktu. Jeśli usuwasz większe zanieczyszczenia, wkład filtracyjny typu VI powinien zostać usunięty, aby uzyskać lepszą wydajność.
- Nie celuj światłem LED w oczy ani twarz.
- Duża główka szczotki jest zaprojektowana do czyszczenia środka basenu i musi być trzymana płasko na dnie basenu podczas użytkowania; mała główka szczotki jest zaprojektowana do czyszczenia rogów basenu.
- Wyczyść stalowe sitko i wkład filtracyjny typu VI, gdy są brudne, tak aby zapewnić lepszą wydajność.
- Jeśli wkład filtra typu VI jest brudny, natychmiast wyczyść go i wymień, jeśli to konieczne.

### Pomocna Wskazówka:

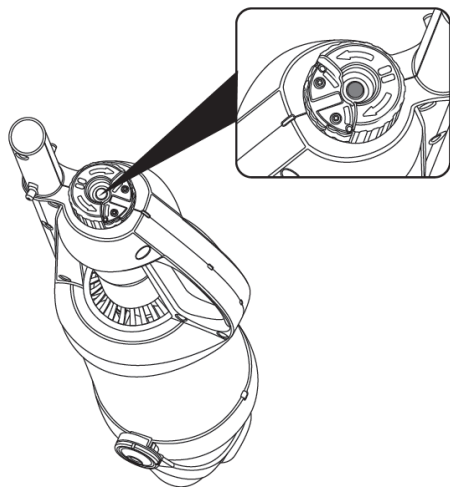
#### Montaż

**Krok 3:** Do czyszczenia basenu produkt może być używany ręcznie lub przy pomocy dołączonego lekkiego drążka. Aby użyć drążka, postępuj zgodnie z ilustracjami w tym kroku, tak aby uzyskać odpowiednie wskazówki montażowe.

#### Konserwacja

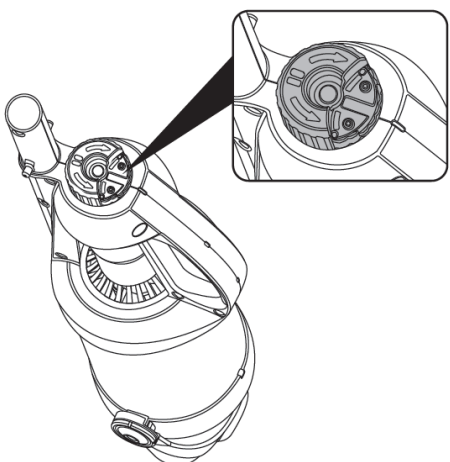
**Krok 1:** Aby wyciągnąć produkt, pociągnij drążek w swoją stronę tak bardzo, jak to możliwe, a następnie ostrożnie podnieś go z wody. Trzymaj drążek jedną ręką, a uchwyt drugą, tak aby zapewnić optymalną kontrolę i bezpieczeństwo. Proszę nie podnosić drążka, gdy jest zawieszony w powietrzu ani nie opierać go o ramę basenu, może to potencjalnie spowodować uszkodzenie produktu.

#### Kontrolna Lampka Zasilania



Migające Czerwone Światło	<ul style="list-style-type: none"> <li>• Produkt się ładuje</li> <li>• Bateria się wyczerpie za 1-3 minuty</li> </ul>
Migające Zielone Światło	<ul style="list-style-type: none"> <li>• Przełącznik jest włączony, ale produkt jest poza wodą.</li> </ul>
Zielone Światło	<ul style="list-style-type: none"> <li>• Ładowanie zostało zakończone</li> <li>• Produkt działa w wodzie</li> </ul>

### Opisy Funkcji



	Wyłącz
	Praca z wyłączoną lampką LED





Praca z włączonym światłem przewodzącym LED

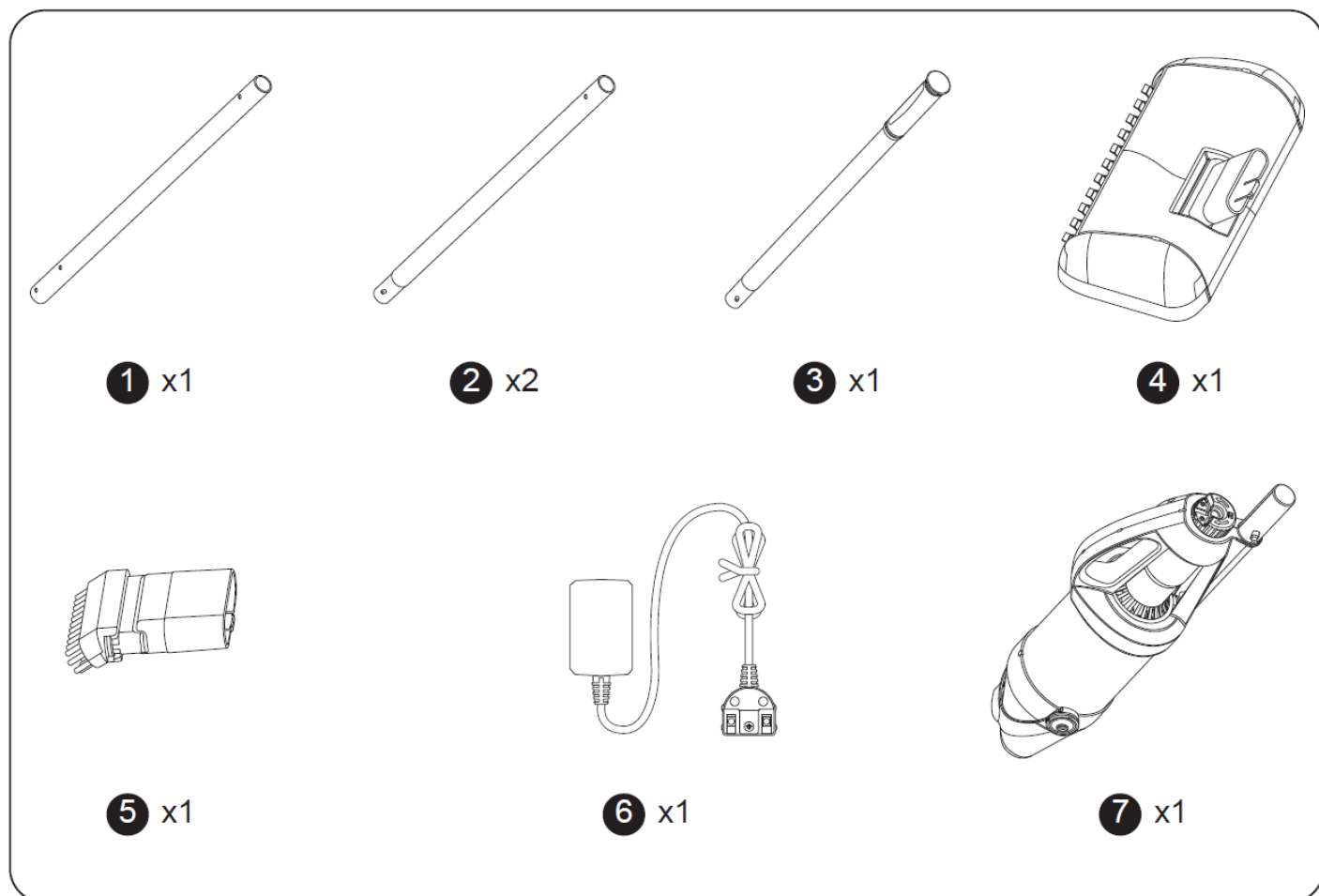
## INSTRUKCJE PRZECHOWYWANIA

- Akumulator rozładuje się podczas przechowywania. Przed przechowywaniem upewnij się, że jest w pełni naładowany.
- Aby zoptymalizować wydajność baterii, produkt musi być ładowany co najmniej raz na dwa miesiące, gdy nie jest używany.
- Usuń wszystkie akcesoria; upewnij się, że produkt i akcesoria są całkowicie czyste i suche przed przechowywaniem. Jeśli wszystkie części nie są całkowicie suche, może wystąpić pleśń. Przed przechowywaniem usuń i wyrzuć wkład filtra.
- Przechowuj produkt w suchym miejscu o umiarkowanej temperaturze pomiędzy 10°C / 50°F i 38°C / 100°F.

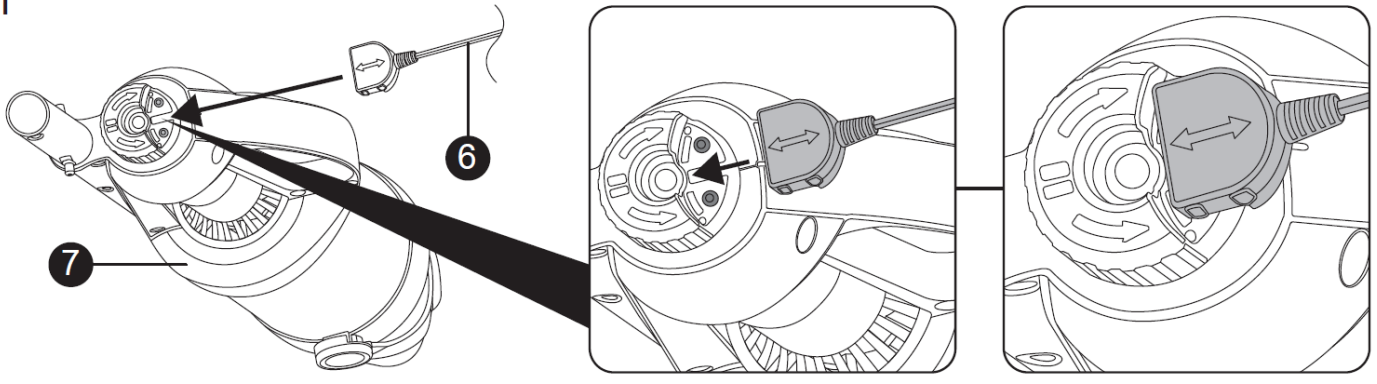
## ROZWIĄZYWANIE PROBLEMÓW

PROBLEM	Możliwa Przyczyna	Rozwiązanie
Produkt działa, ale kontrolka miga na zielono.	Wbudowany czujnik jest brudny.	Delikatnie użyj papieru ściernego, aby usunąć korozję, jak pokazano w kroku 7b.
	Wbudowany czujnik nie wykrył wody.	Zanurz wbudowany czujnik całkowicie w wodzie. Zanurz produkt w wodzie i delikatnie obracaj, aż powietrze zostanie uwolnione z przełącznika.
Produkt nie czyści tak, jak powinien.	Poziom naładowania baterii jest niski.	Naładuj produkt.
	Filtr VI jest brudny.	Wyczyść wkład filtrujący typu VI lub wymień go.
	Sitko ze stali nierdzewnej jest brudne.	Wyczyść sitko ze stali nierdzewnej.
	Port ssący jest zablokowany.	Wyczyść port ssący, aby upewnić się, że nie ma brudu ani zanieczyszczeń, które go blokują.
	Podczas użytkowania duża głowica szczotki nie była trzymana płasko na dnie basenu.	Duża głowica szczotki jest zaprojektowana do czyszczenia środka basenu i musi być trzymana płasko na dnie basenu podczas użytkowania.
Produkt nie ładuje się.	Wtyczka ładowarki nie jest prawidłowo podłączona.	Włóż poprawnie końcówkę ładującą.
	Ładowarka jest zablokowana przez zanieczyszczenia.	Wyczyść i osusz port przed ładowaniem. Jeśli ładowanie jest wolne, delikatnie użyj papieru ściernego, aby usunąć korozję, jak pokazano w kroku 7a i 7c.
Produkt ładował się przez ponad 7 godzin, ale nie jest w pełni naładowany.	Jest słaby kontakt między produktem a ładowarką.	Wyczyść i osusz port przed ładowaniem. Jeśli ładowanie jest wolne, delikatnie użyj papieru

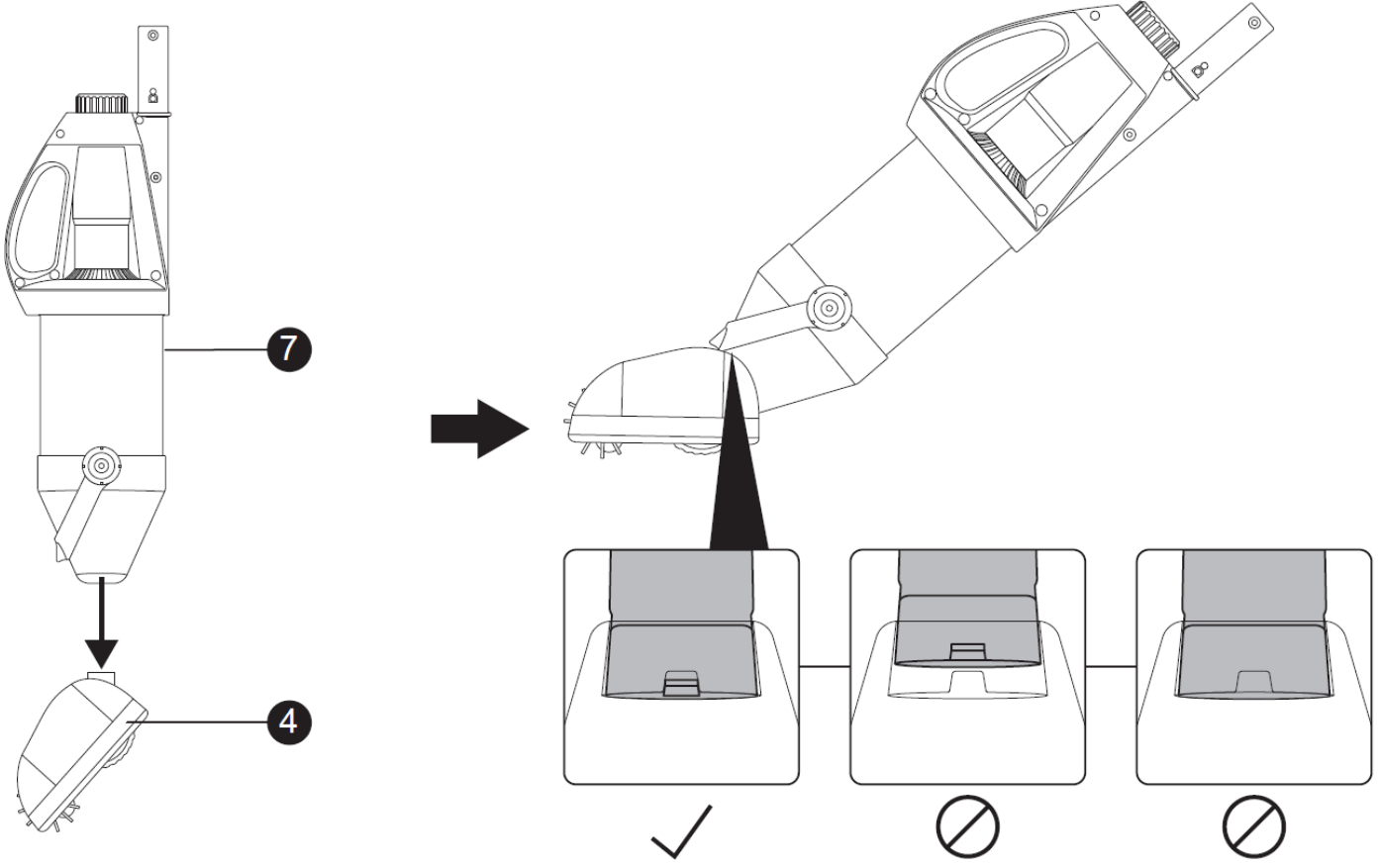
		ściernego, aby usunąć korozję, jak pokazano w kroku 7a i 7c. 
Lampka kontrolna nie świeci.	Bateria jest wyczerpana.	Naładuj produkt.
	Produkt jest uszkodzony.	Wróć do sklepu, aby uzyskać pomoc.
Lampka LED nie świeci, gdy przełączasz na funkcję. 	Bateria jest wyczerpana.	Naładuj produkt.
	Produkt jest uszkodzony.	Wróć do sklepu, aby uzyskać pomoc.



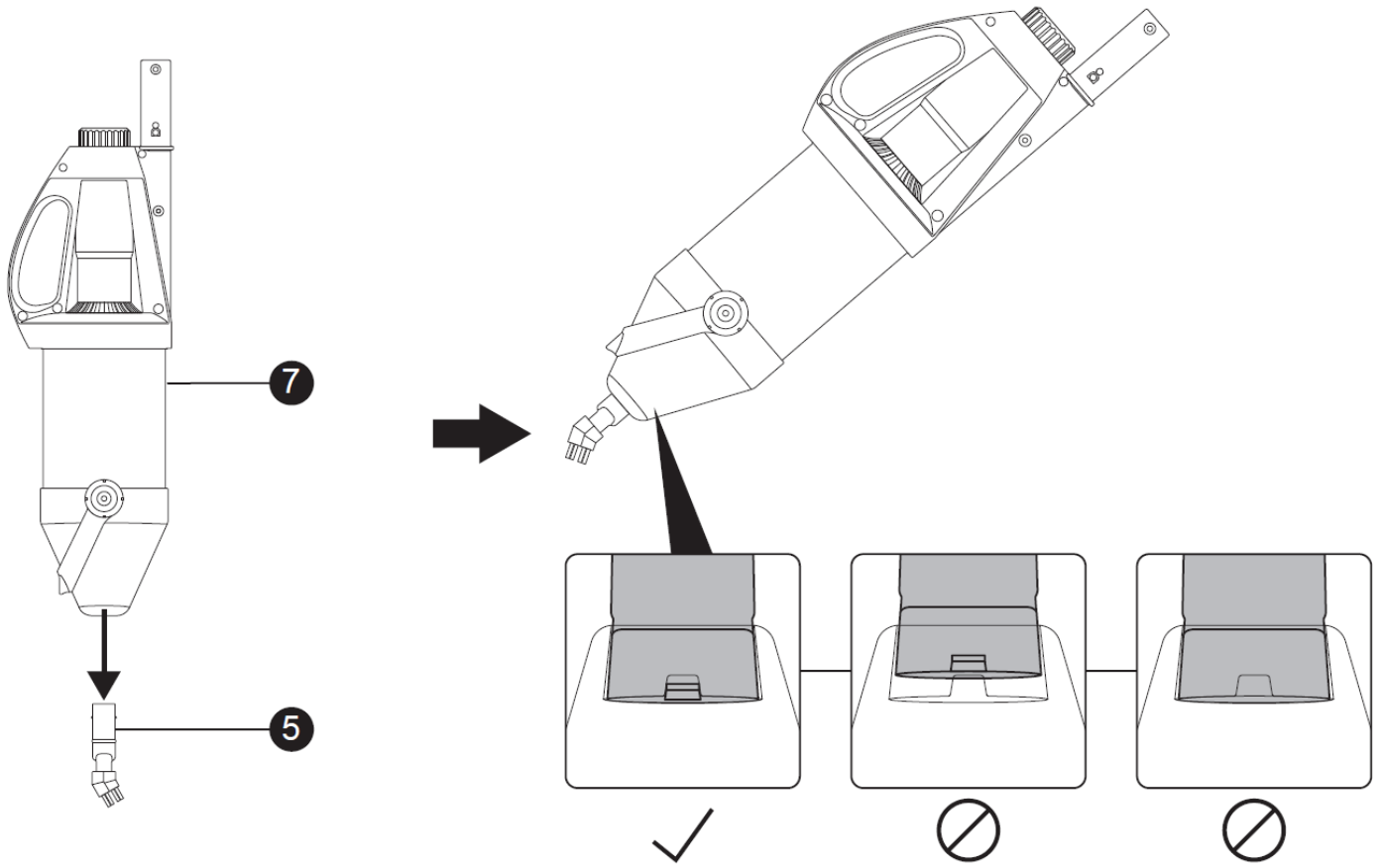
1



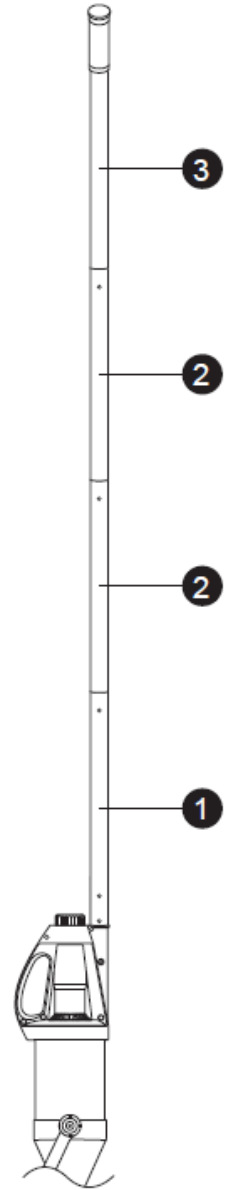
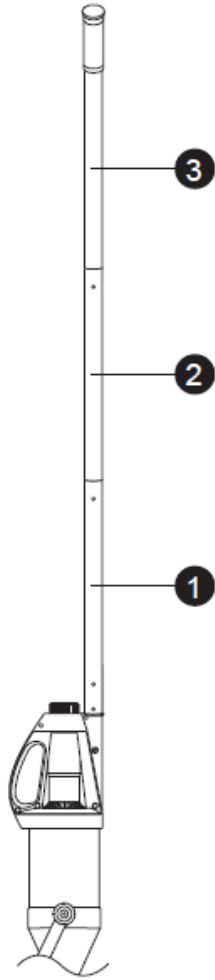
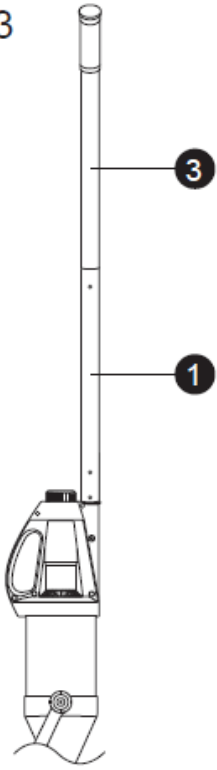
2-a



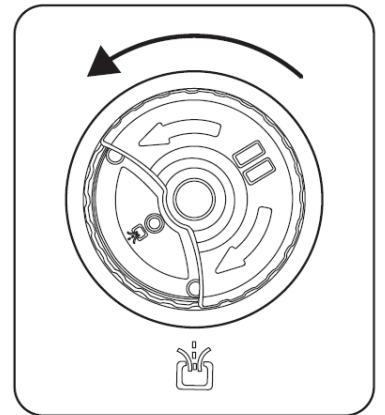
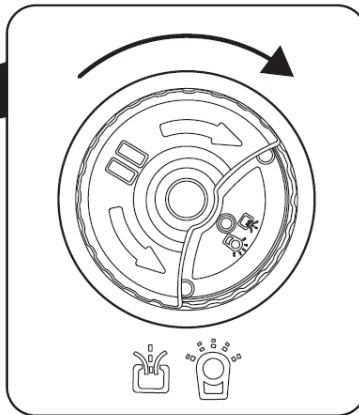
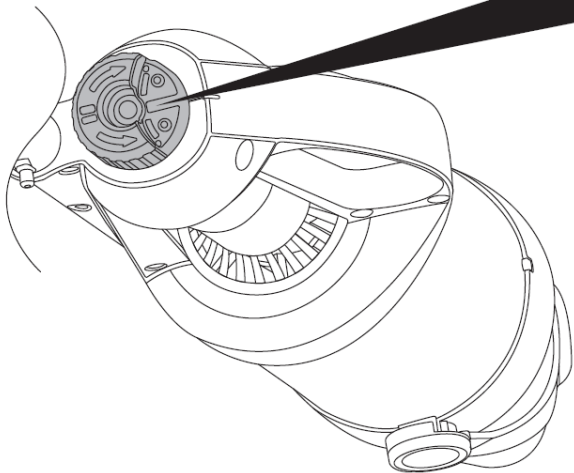
2-b



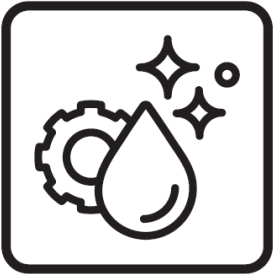
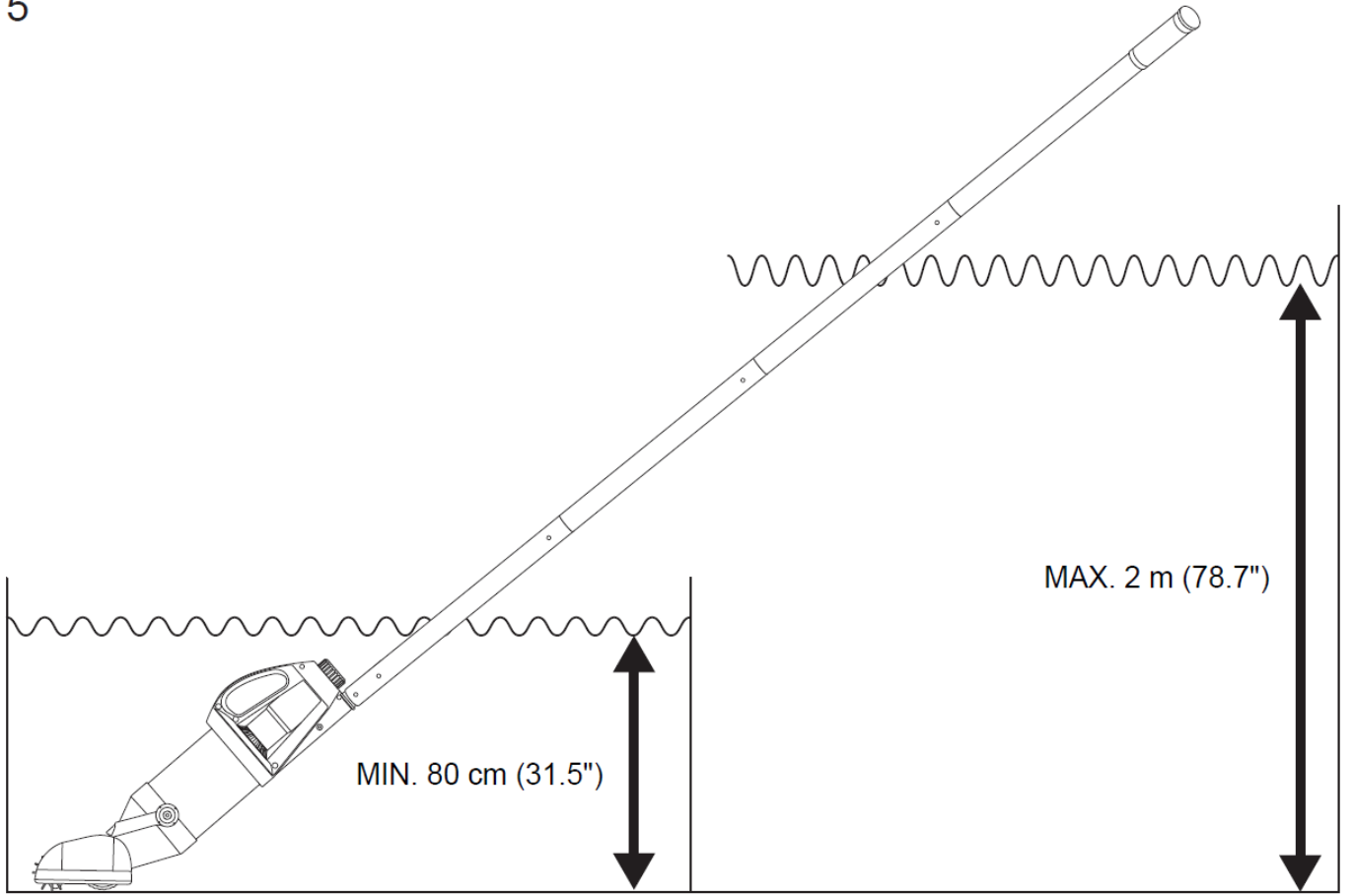
3



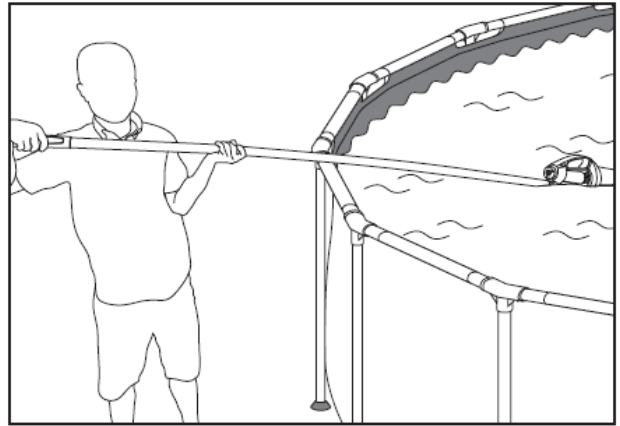
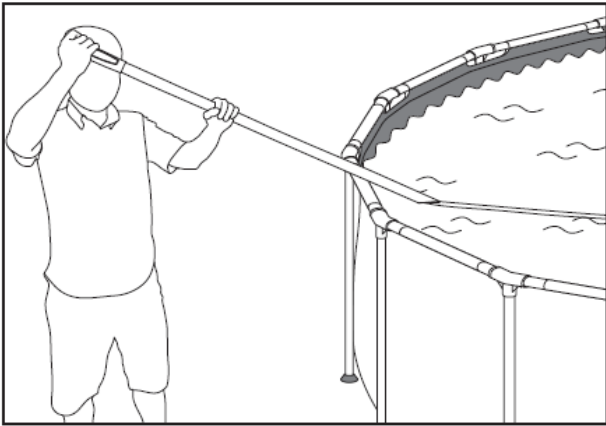
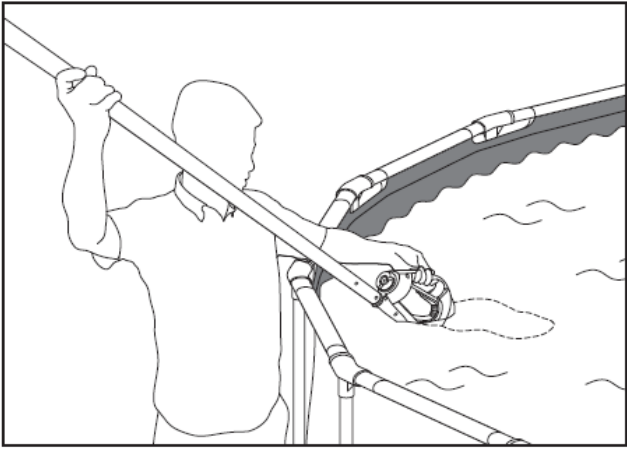
4



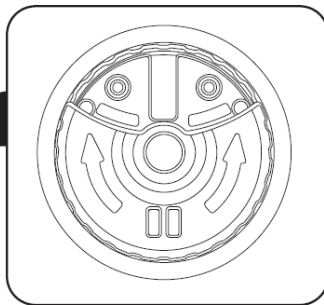
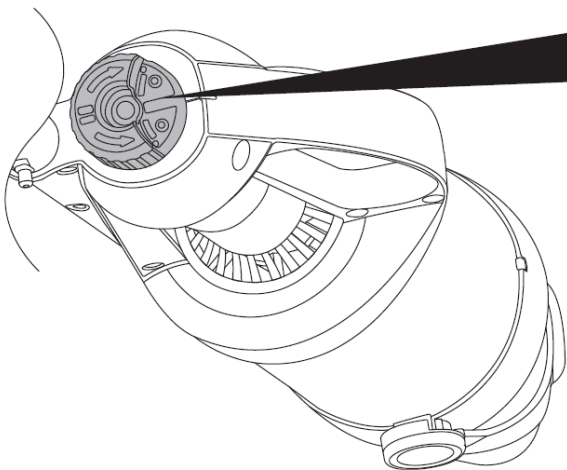
5



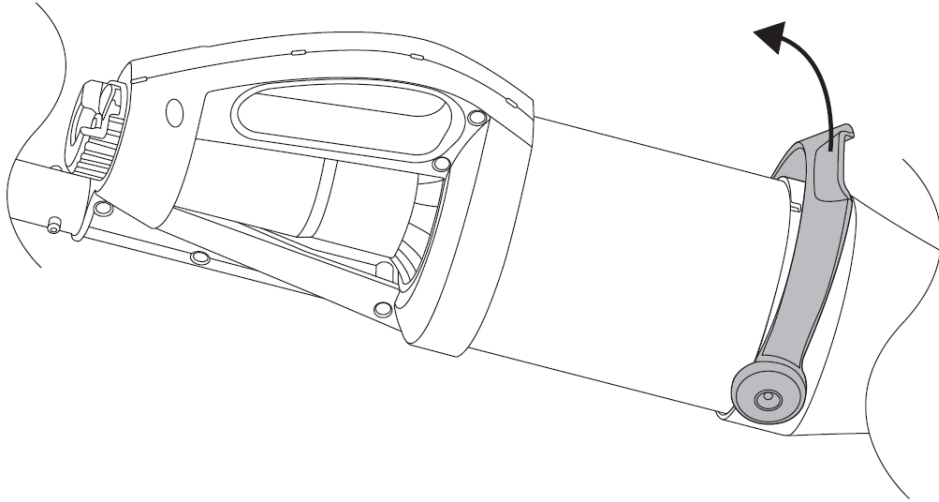
1



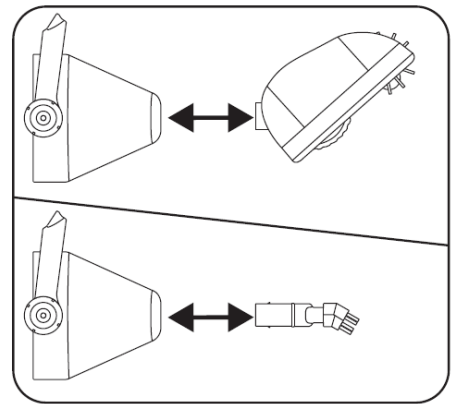
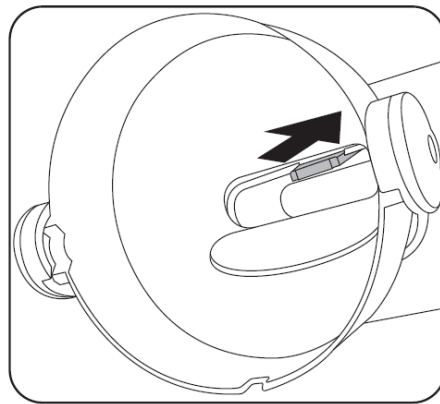
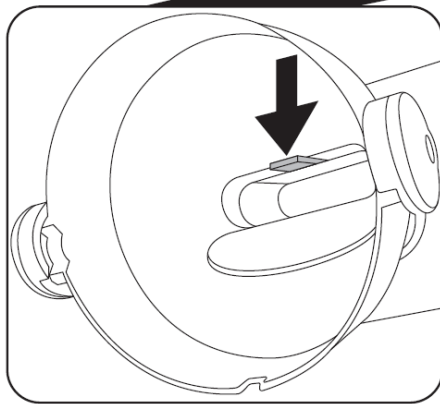
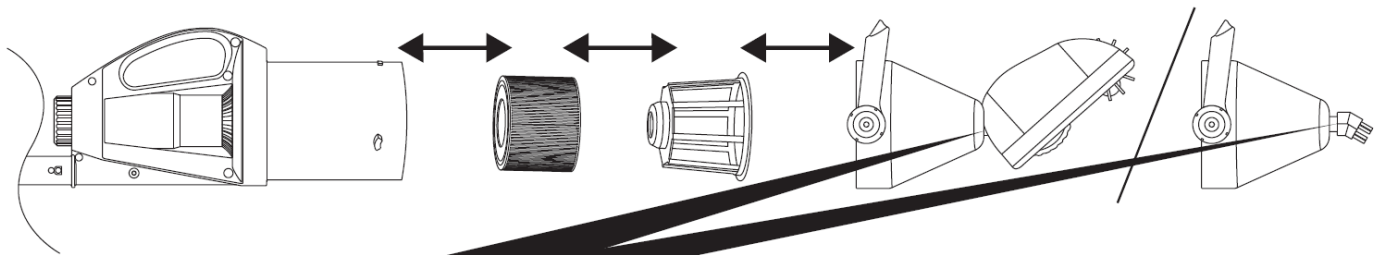
2



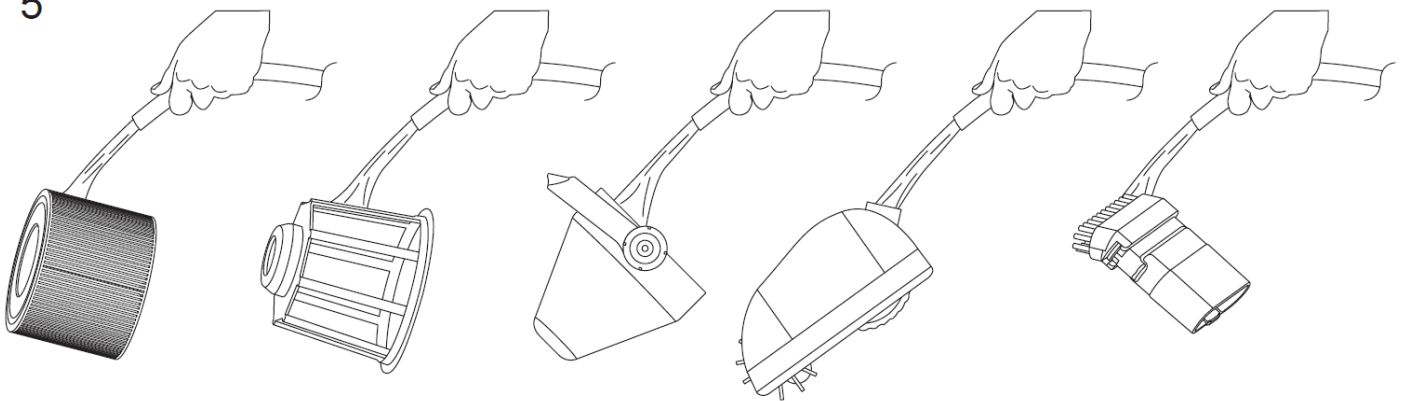
3



4



5



6

